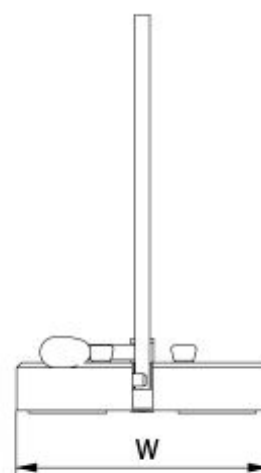
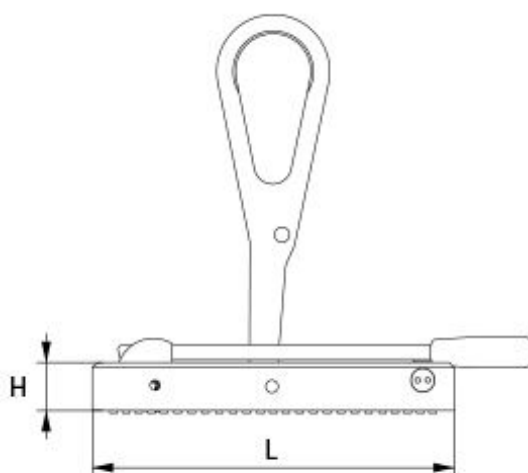




## Břemenový magnet GP 250

První magnet svého druhu v souladu s normou UNI EN 13155. Je určen pro manipulaci ocelovými plechy o tloušťce od 3 mm. Umožňuje snadné zvedání a manipulaci ze svazků z vodorovné, nebo svislé polohy magnetu. Plechy a desky lze otáčet o 90 stupňů. Velkorysý bezpečnostní koeficient 1 : 4 (testovaná nosnost až 4 násobná)!



Katalogové číslo	W [mm]	L [mm]	H [mm]	Horizontální limit [kg]	Vertikální limit [kg]	Hmotnost [kg]	Testovaná odtrhová síla
GP250	200	288	40	250	80	9,75	1100

